



ARROTOLATORI MOTORIZZATI FISSI  
*STATIONARY POWER-DRIVEN REWINDING REELS*





# AE/AER

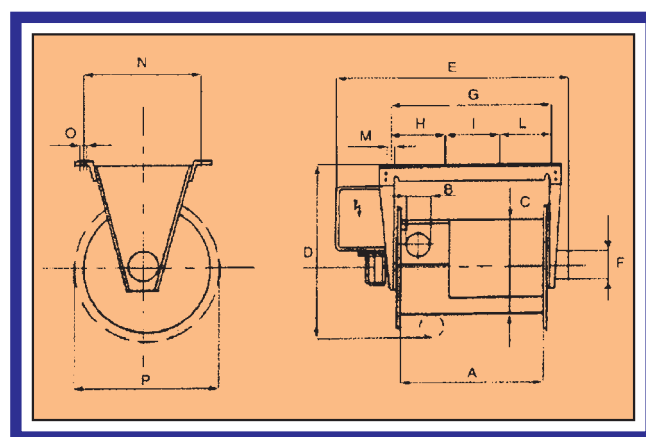
## I ARROTOLATORE A RIAVVOLGIMENTO MOTORIZZATO:

il funzionamento avviene tramite pulsantiera (AE) o telecomando (AER), entrambi a 24 V a normative CE. Il motoriduttore elettrico è munito di finecorsa elettromeccanico regolabile sia in fase di discesa che di salita. Può essere montato sia a parete che a soffitto anche per altezze superiori ai 5 m. Indicato per impianti di aspirazione centralizzati.

# AE/AER MAXI



**GB ELECTRICAL-DRIVEN REWINDING REEL:** operation by pushbutton panel (AE) or remote control (AER), both 24 V as per CE regulations. The electric geared motor is equipped with an adjustable electromechanical safety stop for both raising and lowering. It can be fitted on either the wall or the ceiling, also for heights of over 5 meters. Suitable for centralized extraction systems.



Mod	Version	A (mm)	B ø(mm)	C ø(mm)	D (mm)	E (mm)	F ø(mm)	G (mm)	H (mm)	I (mm)	L (mm)	M (mm)	N (mm)	O (mm)	P ø(mm)	Peso Kg
AE-AER	75/7	560	75	450	735	944	150	678	226	226	226	30	436	12	630	55
	75/10	560	75	450	735	944	150	678	226	226	226	30	436	12	630	55
	75/13	720	75	450	735	1104	150	838	279	280	279	30	436	12	630	60
	100/7	720	100	450	777	1104	150	838	279	280	279	30	447,5	12	680	66
	100/10	720	100	450	777	1104	150	838	279	280	279	30	447,5	12	680	66
	100/13	960	100	450	777	1344	150	1078	359	360	359	30	447,5	12	680	70
	125/7	560	125	450	827	944	150	678	226	226	226	30	459	12	730	60
	125/10	720	125	450	827	1104	150	838	279	280	279	30	459	12	730	74
	125/13	960	125	450	827	1344	150	1078	359	360	359	30	459	12	730	76
	125/17	960	125	450	827	1344	150	1078	359	360	359	30	459	12	730	76
	125/20	960	125	450	827	1344	150	1078	359	360	359	30	459	12	730	76
	150/10	960	150	450	877	1344	150	1078	359	360	359	30	459	12	780	79
	150/15	1200	150	450	877	1584	150	1318	439	440	439	30	459	12	780	79
150/17	1200	150	450	877	1584	150	1318	439	440	439	30	459	12	780	79	

Mod	Version	A (mm)	B ø(mm)	C ø(mm)	D (mm)	E (mm)	F ø(mm)	G (mm)	H (mm)	I (mm)	L (mm)	M (mm)	N (mm)	O (mm)	P ø(mm)	Peso Kg
AE-AER MAXI	125/15	960	125	625	982	1415	150	942	314	314	314	30	527	13	905	80
	125/17	960	125	625	982	1415	150	942	314	314	314	30	527	13	905	84
	150/13	960	150	625	982	1415	150	942	314	314	314	30	527	13	905	86
	180/10	960	180	625	1064	1415	150	942	314	314	314	30	540	13	1015	80
	200/10	960	200	625	1110	1415	150	942	314	314	314	30	553	13	1055	86

**Attenzione:** Tutti gli arrotolatori motorizzati sono dotati di fine corsa di sicurezza elettrico registrabile in salita e discesa e quadro elettrico a doppio comando per partenza automatica dell'elettroaspiratore se accoppiato.

**Attention:** All the power-driven reels are equipped with upwards-downwards electric safety stops. The power-driven reels coupled with exhausters are equipped with dual control electric panel for the automatic start up of the exhausters

# AEV/AERV

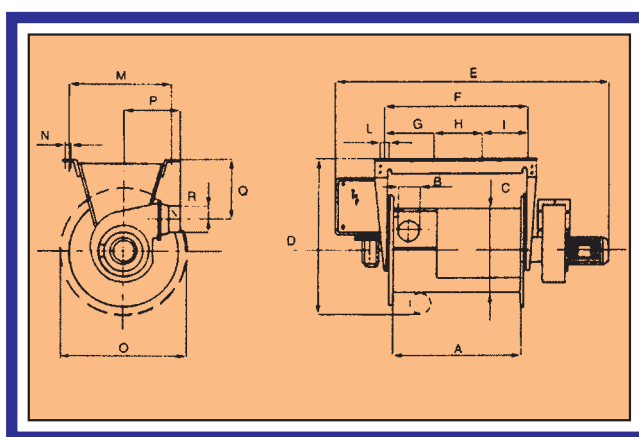
# AEV/AERV MAXI



**I** **ARROTOLATORE A RIAVVOLGIMENTO MOTORIZZATO:** si differenzia dal modello "AE/AER" in quanto accoppiato con un elettroaspiratore serie "LAM"; è in grado di fornire un'aspirazione ottimale anche con un tubo flessibile fino a 17 m. Particolarmente adatto nei casi in cui si necessiti di postazioni di lavoro autonome. L'accensione/spegnimento dell'aspiratore è regolabile in automatico dai comandi di discesa/salita della tubazione.



**GB** **ELECTRICAL-DRIVEN REWINDING REEL:** differs from the "AE/AER" model in the coupling with an "LAM" series electric exhauster. This model provides excellent extraction even with a hose up to 17 metres long. It is particularly suitable for use in workshops where autonomous workstations are needed. Exhausters switch-on/off is automatically regulated by the lowering/raising controls of the hose.



Mod	Version	A (mm)	B ø (mm)	C ø (mm)	D (mm)	E (mm)	F ø (mm)	G (mm)	H (mm)	I (mm)	L (mm)	M (mm)	N (mm)	O (mm)	P ø (mm)	Q (mm)	R ø (mm)	Peso Kg	Portata m <sup>3</sup> /h	HP
AEV-AERV	75/7	560	75	450	735	1300	678	226	226	226	30	436	12	630	278	305	150	67	350	0,5
	75/10	560	75	450	735	1300	678	226	226	226	30	436	12	630	278	305	150	67	350	0,5
	75/13	720	75	450	735	1460	838	279	280	279	30	436	12	630	278	305	150	72	330	0,5
	100/7	720	100	450	777	1460	838	279	280	279	30	447,5	12	680	278	330	150	78	700	0,5
	100/10	720	100	450	777	1460	838	279	280	279	30	447,5	12	680	278	330	150	78	700	0,5
	100/13	960	100	450	777	1700	1078	359	360	359	30	447,5	12	680	278	330	150	82	700	0,5
	125/7	560	125	450	827	1300	678	226	226	226	30	459	12	730	278	355	150	72	1000	1
	125/10	720	125	450	827	1500	830	279	280	279	30	459	12	730	291	310	180	940	1300	1
	125/13	960	125	450	827	1740	1078	359	360	359	30	459	12	730	291	310	180	96	1300	1
	125/17	960	125	450	827	1740	1078	359	360	359	30	459	12	730	291	310	180	96	1300	1,5
	125/20	960	125	450	827	1740	1078	359	360	359	30	459	12	730	291	310	180	96	1300	1,5
	150/10	960	150	450	877	1740	1078	359	360	359	30	459	12	780	291	335	180	90	1500	1
	150/15	1200	150	450	877	1980	1318	439	440	439	30	459	12	780	291	335	180	99	1400	1
	150/17	1200	150	450	877	1980	1318	439	440	439	30	459	12	780	291	335	180	99	1400	1,5

Mod	Version	A (mm)	B ø (mm)	C ø (mm)	D (mm)	E (mm)	F ø (mm)	G (mm)	H (mm)	I (mm)	L (mm)	M (mm)	N (mm)	O (mm)	P ø (mm)	Q (mm)	R ø (mm)	Peso Kg	HP
AEV-AERV MAXI	125/15	960	125	625	982	1790	942	314	314	314	30	527	13	905	300	375	180	90	1,5
	125/17	960	125	625	982	1790	942	314	314	314	30	527	13	905	300	375	180	94	1,5
	150/13	960	150	625	982	1790	942	314	314	314	30	527	13	905	300	375	180	96	1,5
	180/10	960	180	625	1064	1790	942	314	314	314	30	540	13	1015	300	401	180	90	1,5
	200/10	960	200	625	1110	1790	942	314	314	314	30	553	13	1055	300	427	180	96	1,5

**Attenzione:** Tutti gli arrotolatori motorizzati sono dotati di fine corsa di sicurezza elettrico registrabile in salita e discesa e quadro elettrico a doppio comando per partenza automatica dell'elettroaspiratore se accoppiato.

**Attention:** All the power-driven reels are equipped with upwards-downwards electric safety stops. The power-driven reels coupled with exhausters are equipped with dual control electric panel for the automatic start up of the exhausters