

“SIMPLICITY  
IS THE ULTIMATE  
SOPHISTICATION”

(LEONARDO DA VINCI)

# CAR 3

Industrial vacuums cleaners

Aspiratori industriali



**Depureco Industrial Vacuums S.r.l.**

Via Perosi, 3 - 10040 Volvera (To) Italy  
tel. +39 011 985 91 17 - fax +39 011 985 93 26  
www.depureco.com Email: depureco@depureco.com

M a d e i n I t a l y



**DEPURECO**  
INDUSTRIAL VACUUMS

# CAR 3



## Descrizione Generale

Il Ciclone filtrante ad Alto Rendimento costituito in robusta lamiera di acciaio zincato in spessore di 10/10 idoneo per l'abbattimento di polvere e trucioli in continuo.

## Descrizione Funzionale

La miscela di polveri ed aria è aspirata all'interno del ciclone dove acquista un movimento rotatorio elicoidale nella parte conica con separazione centrifuga delle particelle più pesanti, le quali precipitano verso il basso; L'aria depurata varia bruscamente di 180° la sua direzione per dirigersi verso l'alto e fuoriuscire dal condotto di espulsione centrale. Il filtro in tessuto classe "M" garantisce una filtrazione fino ad un micron. La pulizia a scuotimento Elettrico ( Pneumatico a richiesta) garantisce l'efficienza di pulizia del filtro, attivandosi automaticamente ad ogni fine ciclo lavorativo. Il piattello posto verso il basso dell'aspiratore assicura la tenuta del vuoto interno aprendosi automaticamente in modo pneumatico per l'evacuazione delle polveri e dei trucioli. **A richiesta è possibile fornire potenze diverse.**

## Accessori Presenti

- Paletta con pistone pneumatico
- Pulizia scuotitore elettrico
- Quadro elettrico di gestione



## General Description

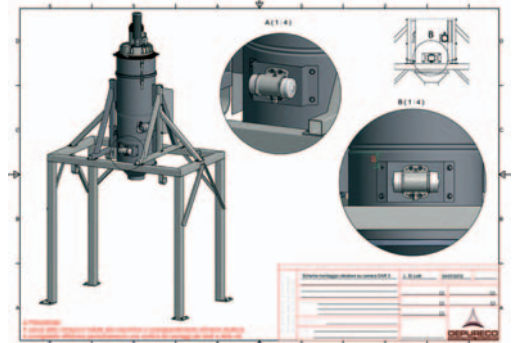
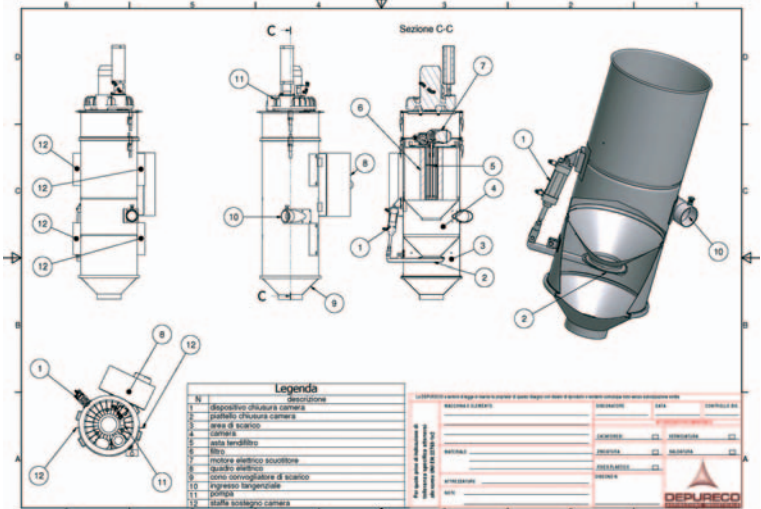
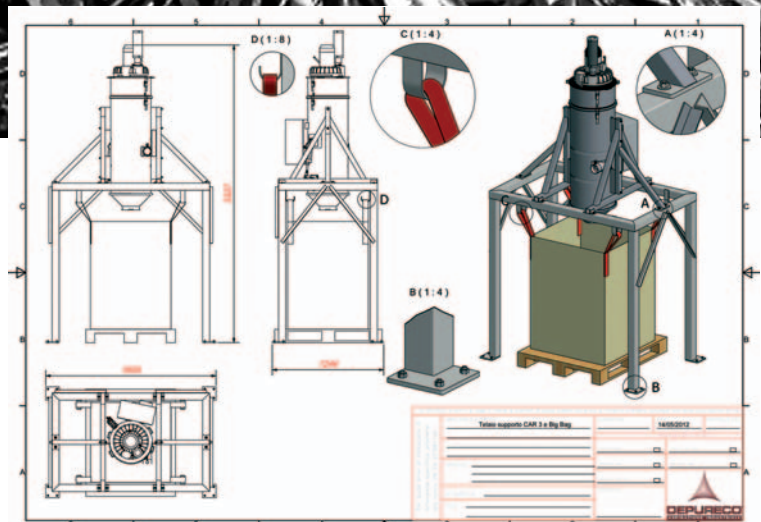
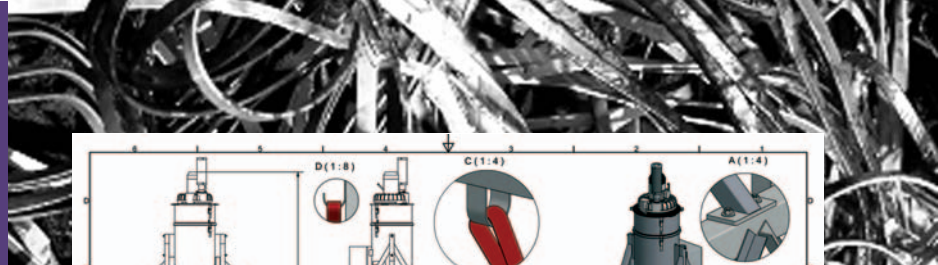
The High Performing Cyclone filter, made in Heavy duty galvanized steel with 1 mm thickness, is the right unit suitable for the continuous removal of dust and chips from working machines.

## Operating Description

The mixture of air and dust is sucked into the cyclone where an helicoidal rotational movement is generated with result of a centrifugal separation of heavier particles which are falling down in the bottom part of the unit; The purified air suddenly changes by 180 ° its direction to head upward and goes out from the central exhaust pipe. The polyester "M" class filter ensures a filtration up to one micron. The electric cleaning shaker system ( with Jet pulse cleaning on demand) ensures an high performance in the cleaning of the filter, by automatically operating at the end of any working shift. The plate placed in the lower part of the Cyclone ensures the maintenance of the internal vacuum, and it is opening automatically with pneumatic system by releasing from the unit the filtered chips and dust. **On demand is possible to supply the unit with different motor power.**

## Included accessories

- Pneumatic Plate
- Electric cleaning shaker system
- Electrical board Control



## DATI TECNICI DEL MODELLO OFFERTO TECHNICAL DATA OF THE OFFERED MODEL

Modello - Model	CAR 3 SS
Tensione d'alimentazione - Voltage	400 Volt. 50 Hz.
Portata massima - Max Airflow	320 mc/h
Capacità solidi - Solid Capacity	25 litri
Depressione Max - Max Vacuum	300 mBar
Potenza installata - Motor Power	3 KW – 4 HP
Bocca d'ingresso - Intake Opening	50 mm
Livello sonoro - Noise Level	78 dBA
Efficienza di filtrazione - Filterig Efficacy	99%
Superficie Filtrante - Filtering Surface	24.000 cmq
Dimensioni massime - Max. Size	Ø 450 H=1600mm
Peso - Weight	125 kg