

## ESECUZIONE

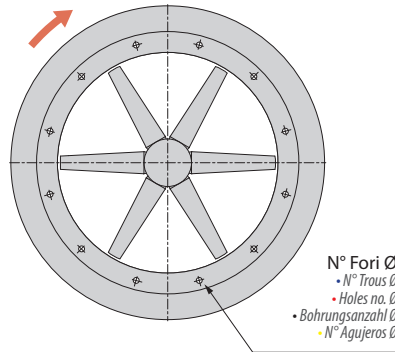
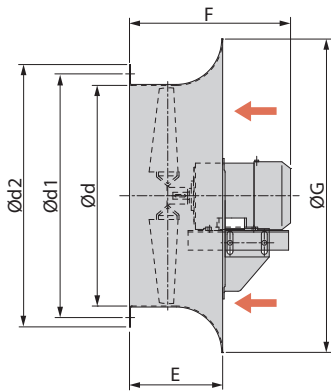
- Configuration • Arrangement
- Ausführung • Ejecución

# 4

## MODELLO

- Modèle • Model
- Modell • Modelo

# EA



## DIMENSIONI D'INGOMBRO E PESI SERIE "EA"

■ DIMENSIONS D'ENCOMBREMENT ET POIDS SERIE "EA"

■ OVERALL DIMENSIONS AND WEIGHT SERIES "EA"

■ AUSMAßE UND GEWICHTE SERIE "EA"

■ DIMENSIONES QUE OCUPA Y PESOS SERIE "EA"

Tipo • Type • Type • Typ Tipo		Peso • Poids • Weight • Gewicht • Peso kg	Ventilatore Esecuzione 4 • Ventilateur Configuration 4 • Fan Arrangement 4 • Ventilator-Ausführung 4 • Ventilador Ejecución 4							
Ventilatore • Ventilateur • Fan • Ventilator • Ventilador	Motore • Moteur • Motor • Motor • Motor		d	d1	d2	G	E	F*	N°	Ø
EA 310/2	71B2	14								
EA 310/4	63A4	12	315	366	400	465	160	320 285	8	12
EA 350/2	80B2	18								
EA 350/4	63A4	12	355	405	440	512	170	335 285	8	12
EA 400/2	80B2	19								
EA 400/4	63A4	15	400	448	485	565	180	335 285	12	12
EA 450/2	90L2	28								
EA 450/4	71A4	19	450	497	535	640	190	355 330	12	12
EA 500/2	100L2	39								
EA 500/4	71B4	23	500	551	585	707	200	432 330	12	14
EA 500/6	71A6	23						330		
EA 560/4	90S4	35								
EA 560/6	71B6	28	560	629	665	785	215	385 314	12	14
EA 630/4	100LA4	45								
EA 630/6	80B6	34	630	698	735	870	215	405 355	12	14
EA 710/4	100LB4	55								
EA 710/6	90L6	48	710	775	815	965	225	445 390	16	14
EA 800/4	112M4	72								
EA 800/6	100L6	65	800	861	905	1075	250	495 465	16	14
EA 800/8	90L8	60						390		
EA 900/4	132M4	110								
EA 900/6	112M6	85	900	958	1005	1210	280	545 505	16	14
EA 900/8	100L8	75						465		
EA 1000/4	160M4	144								
EA 1000/6	132S6	110	1000	1067	1107	1345	280	530 490	24	14
EA 1000/8	112M8	92						450		
EA 1120/4	180L4	286								
EA 1120/6	160L6	200	1120	1200	1250	1490	315	765 685	24	14
EA 1120/8	132S8	154						580		
EA 1250/6	180L6	294								
EA 1250/8	160M8	221	1250	1337	1380	1670	355	780 700	24	14

Peso ventilatore in kg (completo di motore)

\*) I dati di questa colonna possono variare in funzione della marca del motore montato sul ventilatore.

■ Poids du ventilateur en kilos (équipé de moteur)

\*) Les données de cette colonne peuvent varier en fonction de la marque du moteur monté sur le ventilateur.

■ Ventilatorgewicht in kg (einschließlich Motor)

\*) Die Werte dieser Spalte können je nach am Ventilator verbauter Motorenmarke geringfügig abweichen.

■ Fan weight in kg (complete with motor)

\*) The data in this column may change in accordance with the make of motor installed on the fan.

■ Peso ventilador en kg (con motor)

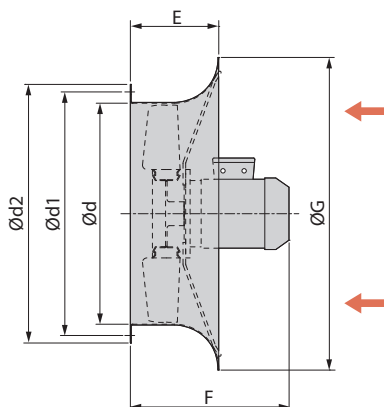
\*) Los datos de esta columna pueden variar en función de la marca del motor montado en el ventilador.

**ESECUZIONE**

- Configuration • Arrangement
- Ausführung • Ejecución

5
**MODELLO**

- Modèle • Model
- Modell • Modelo

EA

**DIMENSIONI D'INGOMBRO E PESI SERIE "EA"**
■ DIMENSIONS D'ENCOMBREMENT ET POIDS SERIE "EA"

■ AUSMAßE UND GEWICHTE SERIE "EA"

■ OVERALL DIMENSIONS AND WEIGHT SERIES "EA"

■ DIMENSIONES QUE OCUPA Y PESOS SERIE "EA"

Tipo • Type • Type • Typ • Tipo		Peso • Poids • Weight • Gewicht • Peso  kg	Ventilatore Esecuzione 5 • Ventilateur Configuration 5 • Fan Arrangement 5 • Ventilator-Ausführung 5 • Ventilador Ejecución 5							
Ventilatore • Ventilateur • Fan • Ventilator • Ventilador	Motore • Moteur • Motor • Motor • Motor		d	d1	d2	G	E	F*	N°	Ø
EA 310/2 EA 310/4	71B2 63A4	14 12	315	366	400	465	160	320 285	8	12
EA 350/2 EA 350/4	80B2 63A4	18 12	355	405	440	512	170	335 285	8	12
EA 400/2 EA 400/4	80B2 63A4	19 15	400	448	485	565	180	335 285	12	12
EA 450/2 EA 450/4	90L2 71A4	28 19	450	497	535	640	190	355 330	12	12
EA 500/4 EA 500/6	71B4 71A6	23 23	500	551	585	707	200	330 330	12	14
EA 560/4 EA 560/6	90S4 71B6	35 28	560	629	665	785	215	385 314	12	14
EA 630/4 EA 630/6	100LA4 80B6	45 34	630	698	735	870	215	405 355	12	14
EA 710/4 EA 710/6	100LB4 90L6	55 48	710	775	815	965	225	445 390	16	14
EA 800/4 EA 800/6 EA 800/8	112M4 100L6 90L8	72 65 60	800	861	905	1075	250	495 465 390	16	14

Peso ventilatore in kg (completo di motore)

\* I dati di questa colonna possono variare in funzione della marca del motore montato sul ventilatore.

■ Poids du ventilateur en kilos (équipé de moteur)  
 \*) Les données de cette colonne peuvent varier en fonction de la marque du moteur monté sur le ventilateur.

■ Ventilatorgewicht in kg (einschließlich Motor)  
 \*) Die Werte dieser Spalte können je nach am Ventilator verbauter Motorenmarke geringfügig abweichen.

■ Fan weight in kg (complete with motor)  
 \*) The data in this column may change in accordance with the make of motor installed on the fan.

■ Peso ventilador en kg (con motor)  
 \*) Los datos de esta columna pueden variar en función de la marca del motor montado en el ventilador.

## CARATTERISTICHE IN MANDATA VENTILATORI SERIE "EF/D" e "EA" testate con flusso A (vedi pag. 5.3)

■ **CARACTÉRISTIQUES AU REFOULEMENT VENTILATEURS SÉRIE "EF/D" et "EA" essayés avec flux A (voir page 5.3)**

■ **OUTLET CHARACTERISTICS OF "EF/D" and "EA" SERIES FANS tested with flow A (see page 5.3)**

■ **EIGENSCHAFTEN DER AUSBLASSEITE FÜR VENTILATOREN DER REIHE "EF/D" und "EA" geprüft mit Strömung A (siehe Seite 5.3)**

■ **CARACTERÍSTICAS EN IMPULSIÓN DE LOS VENTILADORES SERIE "EF/D" y "EA" probadas con flujo A (ver pág. 5.3)**

Ventilatore • Ventilateur • Fan • Ventilator • Ventilador	Motore • Moteur • Motor • Motor • Motor • Motor	kW inst.	kW ass.	n	LWA [dB]	Tolleranza sulla portata +5%																										
						• Tolérance sur le débit + 5% • Load tolerance +5% • Durchsatztoleranz +5% • Tolerancia respecto caudal +5%																										
						Q [ m³/s] P <sub>s</sub> /P <sub>t</sub> [Pa]																										
Q		Q		Q		Q		Q		Q		Q		Q		Q																
P <sub>s</sub>	P <sub>t</sub>	P <sub>s</sub>	P <sub>t</sub>	P <sub>s</sub>	P <sub>t</sub>	P <sub>s</sub>	P <sub>t</sub>	P <sub>s</sub>	P <sub>t</sub>	P <sub>s</sub>	P <sub>t</sub>	P <sub>s</sub>	P <sub>t</sub>	P <sub>s</sub>	P <sub>t</sub>	P <sub>s</sub>	P <sub>t</sub>															
EF/D-EA310/2	71	0.55	0.4	2720	82	0,70	0,75	0,80	0,90	0,95	1,00	1,05	1,10	1,12	240	295	215	280	195	265	147	237	120	220	80	193	46	170	18	150	0	138
						0,95	1,00	1,15	1,25	1,35	1,45	1,55	1,60	1,63	310	370	293	360	238	328	201	305	154	278	103	245	46	209	20	194	0	180
EF/D-EA350/2	80	1.1	0.8	2840	86	1,30	1,35	1,45	1,55	1,65	1,80	1,95	2,10	2,18	364	434	350	425	315	405	285	385	250	363	190	323	117	275	43	225	0	195
						1,55	1,75	2,00	2,25	2,50	2,75	2,90	3,05	3,24	550	611	530	608	480	582	413	543	330	490	228	420	165	380	95	333	0	267
EF/D-EA400/2	80	1.1	0.9	2840	89	2,00	2,20	2,60	2,75	3,00	3,20	3,50	3,63	4,22	616	682	596	677	539	653	516	643	454	604	391	563	295	500	251	470	0	295
						3,70	4,00	4,28	4,46	4,60	4,85	5,14	5,42	7,25	889	1030	832	1000	770	962	723	931	687	908	614	861	529	803	413	721	0	550
EF/D-EA310/4	63	0.12	0.05	1320	68	0,30	0,35	0,39	0,42	0,45	0,48	0,51	0,53	0,55	63	72	54	68	45	63	39	58	32	54	22	47	11	40	4	35	0	32
						0,40	0,43	0,46	0,50	0,54	0,59	0,64	0,70	0,76	72	83	69	81	64	78	58	75	51	70	42	65	31	59	16	49	0	39
EF/D-EA350/4	63	0.12	0.08	1320	69	0,50	0,55	0,60	0,65	0,75	0,85	0,92	0,97	1,02	91	101	85	98	79	94	72	90	57	80	38	67	24	58	11	50	0	42
						0,60	0,70	0,80	0,85	0,90	0,95	1,00	1,05	1,08	97	106	83	95	65	82	55	74	45	66	35	58	22	48	9	37	0	30
EF/D-EA400/4	63	0.12	0.09	1320	72	1,20	1,30	1,40	1,50	1,60	1,70	1,85	2,00	2,17	132	156	125	153	117	149	107	144	96	138	83	131	61	118	35	101	0	79
						1,75	1,85	2,00	2,20	2,35	2,50	2,60	2,70	2,82	166	198	156	193	144	186	118	168	95	152	70	136	48	119	28	104	0	84
EF/D-EA450/4	71	0.25	0.2	1370	73	3,50	3,80	4,10	4,40	4,60	4,80	5,00	5,20	5,40	197	276	181	275	156	265	125	250	100	237	75	224	48	210	25	200	0	186
						4,50	4,80	5,00	5,40	5,80	6,20	6,60	7,00	7,60	253	334	245	337	237	341	220	337	194	328	163	316	123	297	78	273	0	230
EF/D-EA500/4	71	0.37	0.32	1370	80	5,40	5,80	6,25	6,70	7,20	7,80	8,30	8,90	9,72	314	386	302	385	282	378	267	377	231	359	182	331	138	307	82	277	0	231
						8,80	9,20	9,80	10,70	11,60	12,40	13,00	13,60	14,30	358	477	351	480	333	479	294	467	238	443	182	416	126	385	68	350	0	313
EF/D-EA500/4	71	0.37	0.32	1370	80	11,60	12,10	12,70	13,30	13,60	13,90	14,20	14,40	18,7	356	491	351	496	340	500	320	497	310	494	300	490	280	480	267	475	0	350
						15,30	16,30	17,30	18,00	19,00	20,00	21,00	22,50	24,00	644	798	610	784	560	754	511	724	448	683	368	630	292	580	148	479	0	380
EF/D-EA560/4	90	1.1	0.8	1390	83	0,7	0,78	0,87	0,95	1,03	1,11	1,19	1,28	1,36	53	61	50	61	46	59	41	56	35	53	27	48	20	44	11	39	0	33
						1	1,1	1,2	1,3	1,4	1,5	1,6	1,7	1,8	66	77	62	76	57	73	51	70	43	65	34	59	25	53	13	46	0	38
EF/D-EA630/4	100	2.2	1.7	1420	89	2,48	2,66	2,81	2,94	3,06	3,17	3,28	3,39	3,53	78	118	69	118	59	108	49	108	39	98	29	98	20	88	10	88	0	78
						2,86	3,42	3,83	4,19	4,47	4,58	4,72	4,83	4,94	108	147	98	147	78	137	59	128	39	118	29	118	20	108	10	98	0	98
EF/D-EA710/4	100	3	2.7	1430	91	4,03	4,67	5,03	5,39	5,72	6,03	6,14	6,28	6,42	128	177	108	167	88	157	69	137	49	128	29	118	20	108	10	108	0	98
						6,61	6,94	7,22	7,69	8,08	8,44	8,75	9,06	9,33	137	206	128	196	118	196	98	186	78	177	59	167	39	118	20	108	10	108
EF/D-EA710/4	100	3	2.7	1430	91	8,58	8,61	9,25	9,86	10,44	10,92	11,31	11,72	12,14	137	216	128	206	118	206	98	196	78	186	59	177	39	167	20	157	0	147
						15,17	15,64	16,08	16,47	17,06	17,58	18,19	18,72	19,47	226	344	186	342	167	334	147	324	128	314	98	295	69	285	39	265	0	246
EF/D-EA800/4	112	4	3.6	1430	95	19,89	21,11	21,75	22,17	22,56	22,92	23,31	23,83	25,47	216	373	186	265	167	262	157	255	137	253	128	343	108	334	88	324	0	275
						2,86	3,33	3,58	3,83	4,06	4,28	4,47	4,58	4,67	69	88	59	88	49	78	39	78	29	69	20	69	10	59	10	49	0	49
EF/D-EA900/4	132	7.5	7	2930	101	4,44	4,97	5,36	5,67	5,94	6,17	6,39	6,58	6,78	78	118	69	108	59	108	49	98	39	88	29	88	20	78	10	78	0	69
						6,00	6,50	7,00	7,50	7,90	8,20	8,40	8,70	8,95	79	115	72	114	59	108	48	104	38	100	27	93	19	90	10	85	0	80
EF/D-EA900/4	132	7.5	7	2930	101	8,00	8,60	9,20	10,00	10,50	11	11,50	12,00	12,90	153	194	145	192	133	187	115	178	99	169	83	159	65	149	40	131	0	107
						14,50	14,86	15,42	15,78	16,22	16,58	16,89	17,53	18,67	118	206	108	196	98	196	88	196	78	186	69	186	59	177	39	167	0	147

Per EF/D1400, EF/D1600 ed EF/D1800 prestazioni da valutarsi assieme all'ufficio tecnico.

■ Pour EF/D1400 , EF/D1600 et EF/D1800 les prestations doivent être évaluées avec le service technique.

■ Performance for EF/D1400, EF/D1600 and EF/D1800 must be analysed together with our engineering department.

■ Für die Modelle EF/D1400, EF/D1600 und EF/D1800 sind die Daten mit unserem technischen Büro abzustimmen.

■ Las prestaciones para EF/D1400, EF/D1600 y EF/D1800 deben evaluarse conjuntamente con la oficina técnica.